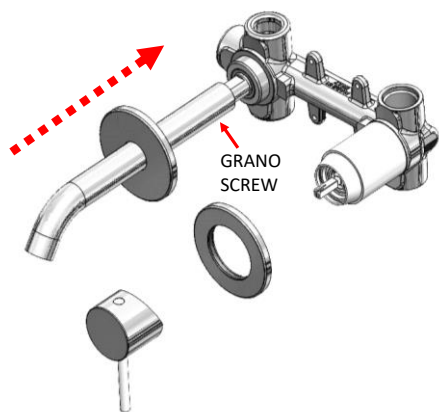
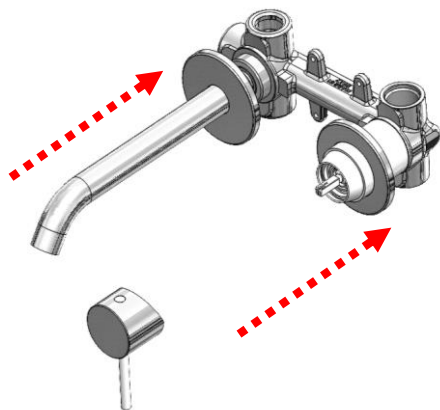


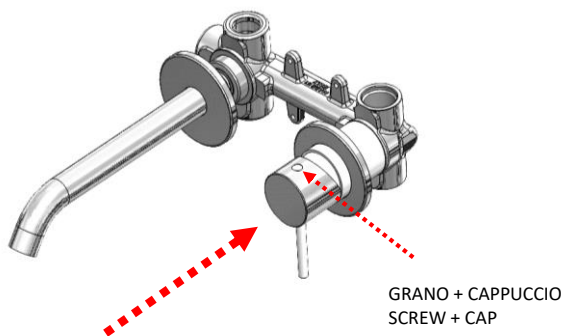
1) INSTALLARE L'INCASSO SECONDO LE INDICAZIONI DELLA SCHEDA TECNICA E VERIFICARE LE TENUTE  
 1) INSTALL THE BODY ACCORDING TO THE TECHNICAL SHEET INDICATION AND VERIFY ALL THE SEALS



2) INSERIRE LA BOCCA SULLA CONNESSIONE E FISSARLA CON IL GRANO  
 2) PUT THE SPOUT ON THE CONNECTION AND FIX IT WITH THE SCREW



3) SPINGERE I 2 ROSONI CONTRO LA PARETE  
 4) PUSH THE 2 WALL FLANGE AGAINST THE WALL



4) MONTARE LA MANIGLIA , FISSARLA CON IL GRANO E CHIUDERE IL FORO CON IL CAPPuccio.  
 4) FIT THE HANDLE , FIX IT WITH THE SCREW AND CLOSE THE HOLE WITH THE CAP